



Electrolux
PROFESSIONAL

Sistema de movimentación para lavavajillas de capota
Mesa de prelavado con seno y orificio de desbarasado, izquierda, 1400mm

ARTÍCULO # _____

MODELO # _____

NOMBRE # _____

SIS # _____

AIA # _____

865311 (BHHPTBH14L)

Mesa de prelavado con seno y agujero, izquierda para lavavajillas de capota, 1400mm

Descripción

Artículo No.

Para lavavajillas de capota. Construida en acero inoxidable 304 AISI. Alzatina de 300mm. 2 patas tubulares regulables en altura de 40x40mm. Tamaño del hueco con revasadero 500x400x300mm, desagüe y sifon de plastico. Agujero de desbrasado con anillo de goma. Direccion de la cesta: de izquierda a derecha.

Características técnicas

- Las mesas se suministran desmontadas y son fáciles de montar.
- Diseñada para cestos de lavado de 500x500 mm.
- Entrepaños llanos y unidades de pre-aclarado disponibles como accesorios opcionales.

Construcción

- Las patas de acero inoxidable son regulables en altura 50 mm, para asegurar que las mesas desagüen hacia el lavavajillas.
- Equipada con agujero de desbarasado.
- Alzatina incluida.
- Los perfiles profundos antigoteo están totalmente plegados con un borde inferior que garantiza la seguridad y la facilidad de limpieza.
- Todas las superficies son lisas con acabado pulido.
- Patas cuadradas tubulares de 40x40 mm, en acero inoxidable AISI 304.
- Fabricado completamente en acero inoxidable AISI 304.
- Las mesas se fijan al lavavajillas y se ajustan con un par de patas en el otro extremo.
- [NOT TRANSLATED]

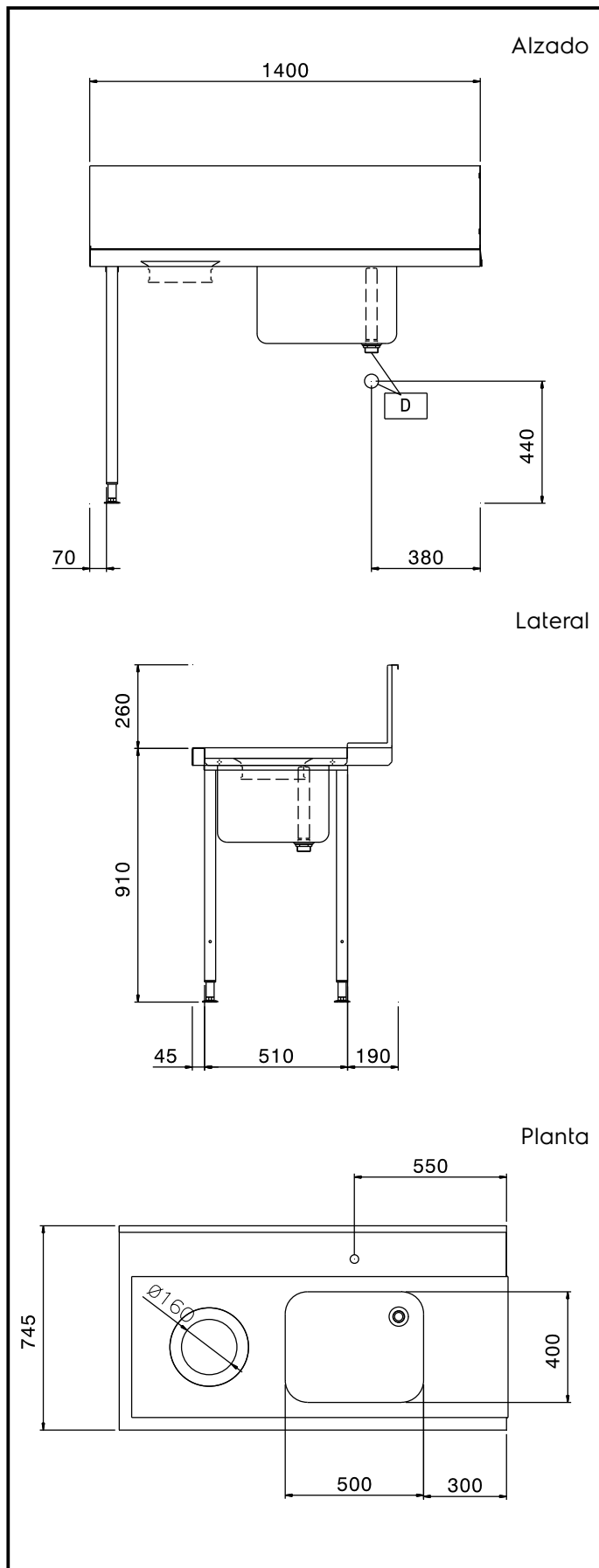
accesorios opcionales

- Grifo de temperatura mezclador de doble orificio montado en cubierta, operado por codo, con unidad de preenjuague PNC 855379
- Unidad de prelavado de temperatura de mezcla montada en plataforma PNC 855380
- Grifo pared ducha+caño - 2 agujeros PNC 855381
- Unidad de prelavado de temperatura de mezcla montada en plataforma de un solo orificio PNC 855385
- Grifo de temperatura mezclador de un solo orificio montado en cubierta, operado por codo, con unidad de preenjuague PNC 855386
- Grifo palanca pequeña con brazo ducha+caño - 1 agujero PNC 855389
- Entrepaño para mesa de lavavajillas, 1400mm PNC 865353
- Kit fijación suelo para 2 patas cuadradas PNC 865386
- Sifón simple en plástico 2 " PNC 895313

Aprobación: _____



Experience the Excellence
www.electroluxprofessional.com
marketing.es@electroluxprofessional.com



Info

Dimensiones externas, ancho	1400 mm
865311 (BHHPTBH14L)	745 mm
Dimensiones externas, fondo	1170 mm
Dimensiones externas, alto	12 kg
Peso neto	300 mm
Dimensiones de la alzatina, alto	500x400x300h
Dimensiones del recipiente:	